

PATENT ABSTRACTS OF JAPAN

(11)Publication number : 09-102944

(43)Date of publication of application : 15.04.1997

(51)Int.Cl.

H04N 7/173
 H04H 1/02
 H04M 3/00
 H04N 5/445
 H04N 7/015
 H04N 7/025
 H04N 7/03
 H04N 7/035

(21)Application number : 07-258699

(71)Applicant : NEC CORP

(22)Date of filing : 05.10.1995

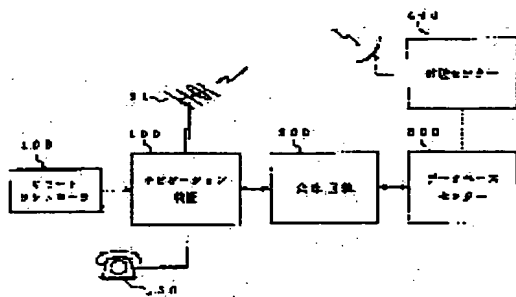
(72)Inventor : IINUMA KAZUMOTO
 SASHITA TAKANORI

(54) INFORMATION NETWORK SYSTEM AND NAVIGATION DEVICE

(57)Abstract:

PROBLEM TO BE SOLVED: To efficiently input user information by performing bidirectional communication with a database center guided by the telop in television broadcasting.

SOLUTION: A user controls information to be transmitted to a data-base center 300 in addition to the ordinary television operation of a navigation television 100 by a remote controller 109. At the time of a communication mode, information is communicated by performing auto-dialing and auto-log-in through a public line 200 to the center 300 while using network service access destination guide information synchronized with the broadcast program of a broadcast center 400. In this case, a telephone set 150 can be connected to the television 100. Besides, a telephone line, bidirectional cable network such as ISDN and CATV or radio network such as mobile radio can be utilized for the line 200, and the center 300 can be connected through personal computer communication or internet in addition to the direct public line connection.



LEGAL STATUS

[Date of request for examination] 05.10.1995

[Date of sending the examiner's decision of rejection] 06.11.2001

[Kind of final disposal of application other than the examiner's decision of rejection or application converted registration]

[Date of final disposal for application]

[Patent number]

[Date of registration]

[Number of appeal against examiner's decision of rejection] 2001-21844

[Date of requesting appeal against examiner's decision of rejection] 06.12.2001

[Date of extinction of right]

Copyright (C); 1998,2003 Japan Patent Office

(19) 日本国特許庁 (J P)

(12) 公開特許公報 (A)

(11) 特許出願公開番号

特開平9-102944

(43) 公開日 平成9年(1997)4月15日

(51) Int.Cl. ⁶	識別記号	庁内整理番号	F I	技術表示箇所
H 0 4 N	7/173		H 0 4 N 7/173	
H 0 4 H	1/02		H 0 4 H 1/02	F
H 0 4 M	3/00		H 0 4 M 3/00	B
H 0 4 N	5/445		H 0 4 N 5/445	Z
	7/015		7/00	A

審査請求 有 請求項の数27 OL (全 16 頁) 最終頁に続く

(21) 出願番号 特願平7-258699
 (22) 出願日 平成7年(1995)10月5日

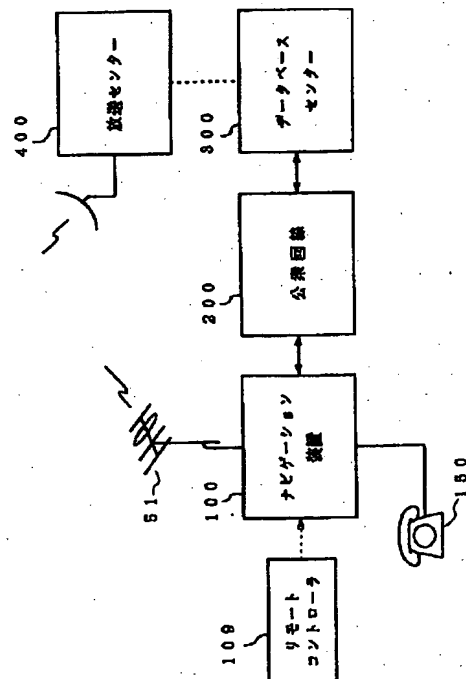
(71) 出願人 000004237
 日本電気株式会社
 東京都港区芝五丁目7番1号
 (72) 発明者 飯沼 一元
 東京都港区芝五丁目7番1号 日本電気株式会社内
 (72) 発明者 指田 孝則
 千葉県我孫子市日の出1131 日本電気テレコムシステム株式会社内
 (74) 代理人 弁理士 京本 直樹 (外2名)

(54) 【発明の名称】 情報ネットワークシステム及びナビゲーション装置

(57) 【要約】

【課題】 放送とネットワークサービスを融合させ、新しい情報伝達形態を提供する。

【解決手段】 テレビやラジオ放送で、放送センター400から、ショッピング、クイズ、アンケートなどの番組を流すと共に、これらの番組で示唆されるネットワークサービスのアクセス先の案内情報を番組に同期して放送する。ナビゲーション装置100には受信装置に前記案内情報を利用しデータベースセンターに自動接続する通信制御機能を付加してある。公衆回線を介して双方向情報交換可能なデータベースセンター300とから構成された放送とネットワークサービスを融合した情報ネットワークシステム。



【特許請求の範囲】

【請求項1】テレビ放送とネットワークサービスを融合させた情報ネットワークシステムにおいて、放送センターにデータベースアクセスに必要な案内情報をテレビ信号に同期して帰線期間に挿入して送信する機能を持たせ、ユーザ端末にテレビの受信と共に前記案内情報を利用したデータベースアクセス機能を有するナビゲーションテレビを用意し、ネットワークを通してアクセスされるデータベースセンターにテレビ番組で紹介されたサービスに対応してナビゲーションテレビとの間で双方向情報通信ができる機能を備えたことを特徴とする情報ネットワークシステム。

【請求項2】前記案内情報を文字放送あるいはEDTV-II方式の識別信号の一部を利用して送信する請求項1に記載の情報ネットワークシステム。

【請求項3】前記案内情報をテレビ番組にショッピング、クイズ、アンケートなどの案内テロップを流すのに同期して送信する請求項1または2に記載の情報ネットワークシステム。

【請求項4】前記ナビゲーションテレビとデータベースセンターを接続するネットワークとして、公衆電話回線または移動無線またはISDN回線を利用する請求項1、2または3に記載の情報ネットワークシステム。

【請求項5】前記ナビゲーションテレビとデータベースセンターを接続するネットワークとして、パソコン通信ネットまたはインターネットを利用する請求項1、2または4に記載の情報ネットワークシステム。

【請求項6】前記ナビゲーションテレビとデータベースセンターおよび放送センターを接続するネットワークとして、双方向ケーブルネットワークを利用する請求項1、2または4に記載の情報ネットワークシステム。

【請求項7】前記ネットワークおよびデータベースセンターに、ネットワークアクセスに必要なIDやパスワードのオンライン登録機能を備えた請求項1、2、3、4、5または6に記載の情報ネットワークシステム。

【請求項8】帰線期間に挿入された案内情報を復号する機能を有するテレビ受像機と、ユーザIDなどのユーザ情報を格納するメモリと、ネットワークを介してデータベースセンターと通信するモデムと、情報入力装置と、情報表示装置と、情報の入力、送受信、表示を制御する通信制御装置とを備えたことを特徴とするナビゲーションテレビ。

【請求項9】案内情報を復号するのに文字多重テレビ受像機またはEDTV-II対応テレビ受像機を利用した請求項8に記載のナビゲーションテレビ。

【請求項10】ユーザ情報を格納するメモリとして非破壊半導体メモリまたは磁気ディスクまたは光ディスクを用いた請求項8または9に記載のナビゲーションテレビ。

【請求項11】ユーザ情報を格納するメモリとして、着

脱可能な磁気カードまたは光カードまたはICカードを用いた請求項8または9に記載のナビゲーションテレビ。

【請求項12】ユーザ情報を格納するメモリとして請求項8または9に記載のクレジットカードを用いたナビゲーションテレビ。

【請求項13】情報入力をリモートコントローラで実現した請求項8、9、10、11または12記載のナビゲーションテレビ。

10 【請求項14】前記ナビゲーションテレビにおけるデータベースセンターとの通信制御を、案内情報に含まれる電話番号およびデータベースIDを利用したオートダイヤル、オートログインとする請求項8、9、10、11、12または13に記載のナビゲーションテレビ。

【請求項15】ユーザ情報の格納と情報の入力、送受信、表示を制御する通信制御をモデム内蔵パソコンまたはモデム内蔵ゲーム機とプログラムソフトウェアで実現した請求項8、9、10、11、12、13または14に記載のナビゲーションテレビ。

20 【請求項16】前記ナビゲーションテレビを、テレビ受信機能付モデム内蔵パソコンまたはテレビ受信機能付モデム内蔵ゲーム機とプログラムソフトウェアで実現した請求項8、9、10、11、12、13または14に記載のナビゲーションテレビ。

【請求項17】パスワードやクレジット番号の通信を暗号通信にした請求項8、9、10、11、12、13、14、15または16に記載のナビゲーションテレビ。

30 【請求項18】前記ナビゲーションテレビの通信制御において、ネットワークアクセスに必要なIDやパスワードの登録機能を備えた請求項8、9、10、11、12、13、14、15、16または17に記載のナビゲーションテレビ。

【請求項19】データベースセンターから送信される応答情報を画面に表示すると共に音声に変換してスピーカから出力する請求項8、9、10、11、12、13、14、15、16または17に記載のナビゲーションテレビ。

40 【請求項20】ラジオ放送とネットワークサービスを融合させた情報ネットワークシステムにおいて、放送センターにデータベースアクセスに必要な案内情報をラジオ番組に同期して送信する機能を持たせ、ユーザ端末にラジオの受信と共に前記案内情報を利用したデータベースアクセス機能を有するナビゲーションラジオを用意し、ネットワークを通してアクセスされるデータベースセンターにラジオ番組で紹介されたサービスに対応してナビゲーションラジオとの間で双方向情報通信ができる機能を備えたことを特徴とする情報ネットワークシステム。

【請求項21】前記案内情報をデータ放送を利用して送信する請求項20に記載の情報ネットワークシステム。

50 【請求項22】ラジオ番組に同期して送信される案内情

報を復号する機能を有するラジオ受信機と、ユーザIDなどのユーザ情報を格納するメモリと、ネットワークを介してデータベースセンターと通信するモデムと情報入力装置と、情報表示装置と、情報の入力、送受信、表示を制御する通信制御装置を備えたことを特徴とするナビゲーションラジオ。

【請求項23】案内情報を復号するのにデータ放送受信機を利用した請求項22に記載のナビゲーションラジオ。

【請求項24】ユーザ情報を格納するメモリとして、着脱可能な磁気カードまたは光カードまたはICカードまたはクレジットカードを用いた請求項22または23に記載のナビゲーションラジオ。

【請求項25】前記ナビゲーションラジオにおけるデータベースセンターとの通信制御を、案内情報に含まれる電話番号およびデータベースIDを利用したオートダイヤル、オートログインとする請求項22、23または24に記載のナビゲーションラジオ。

【請求項26】前記ナビゲーションラジオを車載ラジオと車載電話を組み合わせて実現した請求項22、23、24または25に記載のナビゲーションラジオ。

【請求項27】パスワードあるいはクレジットカード番号の通信を暗号通信にした請求項22、23、24、25または26に記載のナビゲーションラジオ。

【発明の詳細な説明】

【0001】

【発明の属する技術分野】本発明は、放送とデータベース等のネットワークサービスを融合させた双方向通信機能付きナビゲーション技術に関する。

【0002】

【従来の技術】従来のテレビ（受像機）は放送局から無線もしくは有線により送信される画像を表示するのみであり、テレビのユーザとの間の情報通信は一般的には1方向のみである。ユーザ側から放送案内で案内されるテレビショッピングサービスなどを利用するには、サービスセンターに電話をかけることになるが、電話番号のメモ取りなどが必要で煩わしく、また電話がビジーになり易い。サービスセンター側では電話をかけてくるユーザとの個別対応に人手を要し短時間に十分な情報入手できない。

【0003】これを解決する方法として、特開平7-79425号公報ではテレビ受像機に放送局と双方向通信する通信制御回路を備えた双方向通信機能付テレビが提案されている。しかし、この方法では、ユーザは放送局との間でしか通信できず、利用方法が大幅に限定される。一方、パソコン通信を用いたショッピングデータベースサービスでは、データベースセンターの所在の確認、アクセス方法の確保、サービス内容が希望に合うかどうかのチェックなど面倒な作業が多く、一般大衆が簡単に利用することができない。

【0004】

【発明が解決しようとする課題】このように、現在のテレビは1方向通信が前提になっており、テレビを利用したサービス提供者との双方向情報交換には好適とはいえなかった。そこで、本発明の目的は、上述の点に鑑みて、放送を利用したデータベースサービス提供者とユーザとの間の双方向情報伝達が可能な情報ネットワークシステムおよびそのユーザ端末であるナビゲーション装置を提供することにある。

【0005】

【課題を解決するための手段】このような目的を達成するために、請求項1の発明は、放送テレビとネットワークサービスを融合させた情報ネットワークシステムにおいて、放送センターにデータベースアクセスに必要な案内情報をテレビ信号に同期して帰線期間に挿入して送信する機能を持たせ、ユーザ端末にテレビの受信と共に前記案内情報を利用したデータベースアクセス機能を有するナビゲーションテレビを用意し、ネットワークを通してアクセスされるデータベースセンターにテレビ番組で紹介されたサービスに対応してナビゲーションテレビとの間で双方向情報通信ができる機能を備えたことを特徴とする情報ネットワークシステムを提供する。

【0006】請求項2～3は請求項1の発明において、案内情報の送り方を、それぞれ、文字放送を利用、EDTV-11方式の識別信号の一部を利用、およびテレビ番組の案内テロップに同期させる方法を提供する。

【0007】請求項4～6は請求項1の発明において、ネットワークとデータベースセンターの構成として、それぞれ、公衆回線、パソコン通信およびインターネットおよび双方向ケーブルネットワークを利用する方法を提供する。

【0008】請求項8の発明は帰線期間に挿入された案内情報を復号する機能を有するテレビ受像機とユーザIDなどのユーザ情報を格納するメモリとネットワークを介してデータベースセンターと通信するモデムと、情報入力装置と、情報表示装置と、情報の入力、送受信、表示を制御する通信制御装置とを備えたことを特徴とするナビゲーションテレビを提供する。

【0009】請求項10～11は請求項8におけるユーザ情報を格納するメモリとして、それぞれ、非破壊メモリ、着脱可能なカードメモリおよびクレジットカードを用いることを特徴とする。

【0010】請求項14～19は、それぞれ、請求項9のナビゲーションテレビとデータベースセンターとの通信制御の方法として、オートダイヤル・オートログインする方法、モデム内蔵パソコン（またはゲーム機）とプログラムソフトウェアを用いる方法、テレビ受信機能付モデム内蔵パソコン（またはゲーム機）とプログラムソフトウェアを用いる方法、暗号通信を用いる方法、IDやパスワードの新規登録機能を備える方法および応答情

報を音声に変換して出力する方法を提供する。

【0011】請求項20～21は、本発明をラジオに適用し、ラジオ番組に同期してネットワークアクセスの案内情報をデータ放送などで放送することによりナビゲーションラジオ保有のユーザとデータベースセンターとの双方向通信が容易にできる情報ネットワークシステムを提供する。

【0012】請求項22～27はラジオ番組に同期して放送された案内情報を利用してネットワークベースセンターと双方向通信するナビゲーションラジオとして、それぞれ、基本構成、データ放送受信機を利用する方法、ユーザ情報の格納メモリとして着脱可能なカードを使用する方法、オートダイヤル、オートログイン機能、車載ラジオと車載電話を利用する方法、および暗号通信を利用する方法を提供する。

【0013】請求項1～7の発明では、テレビ放送にデータベースアクセスに必要な電話番号等の案内情報が付加されて送信され、これをユーザ端末を受信してデータベースアクセスに使用するため、ユーザがテレビで案内されたデータベースセンターとの間で簡単に双方向通信ができるようになる。また、データベースセンターではユーザとの状態交換を人手を介さずに短時間で効率よく実施することができる。

【0014】請求項8～19の発明では、ユーザ端末としてのナビゲーションテレビが安価で使い易く、安全に提供される。

【0015】請求項20～27の発明では、テレビ放送に代えてラジオ放送を用いることで、より安価で且つ車載ラジオの如き移動体でも利用可能な情報ネットワークシステムおよびそのユーザ端末が提供される。

【0016】

【発明の実施の形態】以下、図面を参照して本発明の実施例を詳細に説明する。図1は本発明の実施例のシステム構成を示す。図1において、本発明をテレビに応用した場合は、ナビゲーション装置100はナビゲーションテレビを表し、放送センター400はテレビ放送センターを示す。一方、本発明をラジオに応用した場合は、ナビゲーション装置100はナビゲーションラジオを表し、放送センター400はラジオ放送センターを示す。

【0017】まず、テレビ応用につき説明する。ナビゲーションテレビ100はテレビ信号と同期して送信される案内情報を復号する機能を有し、公衆回線200を介してデータベースセンター300に接続し、通信する機能を有している。案内情報はデータベースセンターの電話番号、データベースID、テレビ番組IDなどから構成される。

【0018】このサービスの使い方は、テレビ番組でショッピング、クイズ、アンケートなどの視聴者のリアクションを期待する番組を放送すると共に、視聴者がかけるべき電話番号などの案内テロップを流し注意を喚起す

ると共に、番組ID、データベースセンターの電話番号、データベースサーバーIDなどからなる案内情報をテレビ番組と同期して送信するものである。ここで、テレビ番組とは通常のテレビ番組（野球中継など）の他に、コマーシャル番組または番組と番組の間に挿入されるスポットコマーシャル番組を用いることができる。

【0019】案内情報をテレビ信号と同期して送信する方法としては、テレビ信号の帰線期間の一部をデータ伝送に用いる。具体的には、昭和60年10月15日発行の郵政省令第77号で定める文字多重放送の文字送信の代わりに案内情報を伝送する方法や、平成7年7月4日発行の郵政省令第51号で定める第2世代EDTV（通称EDTV-II，解説記事日経エレクトロニクスn o. 638, p. 140, 1995. 6. 19）の第22番目と第285番目の2本の垂直帰線走査線に多重される識別信号の一部を用いる。例えば、EDTV-II方式の未定義のビット15、16を用いれば、1フレームに4ビット使えるので毎秒120ビットのデータ信号が送信できる。

【0020】案内情報はテレビ番組の案内テロップなどと同期させて送信する。番組は最短でも1.5秒継続するので、この間に1800ビットのデータが送信でき、誤り訂正機能を含めて案内情報を充分送信できる。

【0021】ユーザはリモートコントローラ109によりナビゲーションテレビ100の通常のテレビ操作を行う他、データベースセンター300に送信する情報を制御する。通信モードでは案内情報を用いて、データベースセンターにオートダイヤル、オートログインでき、公衆回線200を介してデータベースセンター300と情報通信する。ナビゲーションテレビ100には電話機（送受話器）150を接続することが可能である。公衆回線は、電話回線、ISDN、CATVなどの双方向ケーブルネットワーク、移動無線などの無線ネットワークなどが利用可能で、データベースセンターは公衆回線直結の他、パソコン通信、インターネットなどを經由して接続することができる。

【0022】ナビゲーションテレビ100の外観を図2に示す。図2において図1と同様の箇所には同一の符号を付しており、詳細な説明を省略する。ウィンドウ113は通常の受信時には開かないが、通信モードの時に案内情報、ユーザ情報、データベースセンターとの通信情報を表示する。ナビゲーションテレビ100は文字多重テレビ受像機やEDTV-II対応テレビを改造して通信制御機能を付加したり、テレビ受像機能付きモデル内蔵パソコンとプログラムソフトウェアでも実現できる。アンテナの代わりにCATVによるケーブル接続も可能である。また電話機と公衆回線を双方向CATVで代替することも可能である。

【0023】ナビゲーションテレビ100の回路構成を図3に示す。図3において、以下の回路が共通バス11

0に接続されている。

【0024】CPU101はリードオンリメモリ（ROM）102に格納されたシステムプログラムに従って装置の全制御を実行する。なお、共通バス110に接続される回路間で授受される情報はCPU101により送信側の回路から読み出され、受信側の回路に書き込まれる。また、後述するが、CPU101が本発明の通信制御回路として動作する。

【0025】ROM102はCPU101が実行するためのシステムプログラムの他、このプログラムの実行において用いるデータ、例えば表示用メッセージとして用いる文字コード列、文字コードを文字パターンに変換するためのフォント変換テーブルを予め格納している。ランダムアクセスメモリ（RAM）103は入力データ、出力データおよびCPU101の演算結果を一次記憶する。

【0026】非破壊メモリ104は本発明に関わるユーザ情報を保存記憶する。ユーザ情報としてはユーザID（識別コード）、氏名、住所、電話番号などがある。この他、性別、生年月日、国籍、職業、血液型などが考えられるが、これらは利用目的によって使い分ける。ユーザID情報はユーザが入力したパスワードとの照合および通信先への送信に用いられる。非破壊メモリ104は、非破壊半導体メモリ（プログラマブルメモリ、フラッシュメモリ、強誘電体メモリなど）、ICカード、磁気カード、光カード、磁気ディスク、光ディスクなどから用途に応じて選択して用いる。着脱可能なカードを用いる場合、ユーザ情報はナビゲーションテレビと分離されて保管できるので、自宅のナビゲーションテレビに限らず友人宅やホテルのナビゲーションテレビでも簡単に使えて便利である。さらに、クレジットカードを用いれば、決済の口座番号の入力が不要になり利便さは更に向上する。

【0027】入出力インタフェース（I/O）105はモデム111に対してCPU101からの動作指示を転送する。また、モデム111と送受話器150の切り替えの指示をCPU101から受け取る。本実施例ではモデム111には外部（この場合、CPU101）からの電話番号の指示に応じてデータベースセンターを呼び出す自動発呼機能を有するモデムを用いる。

【0028】テレビ（TV）受像機本体106は、テレビ画像を表示する他、テレビ帰線期間に挿入された案内情報を復号する機能と復号した案内情報およびデータベースセンター300から公衆回線200を介して受信した情報を可視表示する機能を有する。なお、操作パネル107はテレビ受像機本体106の中に設置されているが、回路的には共通バス110に接続されている。

【0029】操作パネル107は電源スイッチ、ボリュームスイッチ、テンキー、制御キーが操作パネル107上に備わっている。テンキーは通常モードでは放送局の

チャンネル選択のために用いられ、通信モードでは、本発明の入力回路として、数値情報の入力に用いる。制御キーは、実行、停止、取消などからなり、それぞれ、通信の実行、停止、テンキー入力の取消などに用いる。

【0030】受信回路108はリモートコントローラ109から無線で送信される入力信号を受信する。リモートコントローラ109は操作パネル107と同様の入力スイッチを有し、入力信号を無線で送信する。

【0031】テレビ受像機本体106の回路構成を図4に示す。図4において、アンテナ51で受信されたテレビ映像信号はチューナ52において選別される。選択されたテレビ映像信号は復調器53において復調され、表示用コントローラ55の制御の下にビデオメモリ54に格納されたウィンドウ画像と合成されディスプレイ56に表示される。

【0032】デコーダ112は、テレビ信号に同期して帰線期間に挿入されて送信される案内情報を復号する。具体的には、文字放送用デコーダやEDTV-11用デコーダを用いることができる。ビデオメモリ54には図3のCPU101がアクセス可能である。デコーダ112で復号された案内情報は、CPU101の指示でRAM103に一旦格納されるが、その後、データベースセンター300から受信した情報と共に文字パターンの形態で、CPU101がビデオメモリ54に書き込むことにより、ディスプレイ56のウィンドウ表示画面に文字情報を表示することが可能となる。

【0033】このような構成において、図2の操作パネル107またはリモートコントローラ109から通常モードが指示されると、CPU101は通常モードを設定し、操作パネル107またはリモートコントローラ109から入力された動作指示をTV受像機106に転送する。またCPU101が通信モードの指示を受け取った時は、通信モードを設定し、図6に示すようなプロトコル手順でナビゲーションテレビ100とデータベースセンター300の間で情報交換を行う。

【0034】データベースセンター300のシステム構成を図5に示す。公衆回線200と接続するサブコンピュータ304は、ナビゲーションテレビ100と接続すると、以下に述べる情報処理をホストコンピュータ303と共に行い、この情報処理結果から定まる応答情報がナビゲーションテレビ100に応答送信される。ホストコンピュータ内にはテレビ信号に多重して送信される案内情報に対応したID情報が予め登録されている。ホストコンピュータ303はバス305を介してサブコンピュータ304からID情報を受け取り、このID情報の照合や、受け取ったID情報の中の特定のID情報を検出する処理を実行する。キーボード301はホストコンピュータ303に対する情報入力を行う。CRT（表示装置）302はホストコンピュータの指示する情報を可視表示する。

【0035】公衆回線とデータベースセンターの構成方法としては、パソコン通信やインターネットにデータベースサーバを接続する方法、ISDN回線を使用する方法、電話会社のデータベースサービスを利用する方法などいろいろな形態が可能である。また、送方向CATV経由でデータベースセンターに接続することもできる。

【0036】以上述べたシステムにおいて行われる情報伝達処理を図7および図8のフローチャートを参照しながら説明する。図7のフローチャートは図3のCPU101の10 01の実行するシステムプログラムの内容を示す。このシステムプログラムはCPU101の実行可能なプログラム言語で記載され、ROM102に格納されている。図8のフローチャートは、図5のデータベースセンター300のサブコンピュータ304の実行するシステムプログラムの内容を示す。このシステムプログラムもプログラム言語で記載され、サブコンピュータ304内に格納されている。図7、図8の記載は説明の便宜上、機能的に表現されている。

【0037】通信モードの一例としてユーザがショッピング番組を放送テレビ受像機で見て、ユーザが販売元のデータベースセンター300にショッピングの申込みをする場合を説明する。電源投入時に通常モードが初期設定される。

【0038】ユーザは操作パネル107またはリモートコントローラ109を用いて番組選択を行う。この結果、指定されたチャンネルのショッピング番組のテレビ画像がディスプレイ56に表示される。放送局側では、ショッピング番組放送中に通信モードの起動を促すテロップおよび通信先の電話番号を示すテロップをテレビ画像中に挿入すると共に、テレビ信号帰線期間を利用して、番組ID、データベースセンターの電話番号、データベースサーバIDなどからなる案内情報を送出する。帰線期間の使い方は文字放送用に定義されている帰線期間を利用する方法やEDTV-11用に定義されている帰線期間を利用する方法がある。

【0039】このテロップを見て、ユーザは操作パネル107またはリモートコントローラ109から例えば特定の制御キーである実行キーを操作することにより通信モードを指示する。CPU101はキーの指示する数値の判別により通信モードの指示があったことを検出すると(図7のS10のYES判定)、S20以降の双方向通信用プログラムを実行する。CPU101はデコーダ112で復号された案内情報をRAM103に一旦取り出し、これを文字パターンに変換の後、ビデオメモリ54に書き込むと共に表示用コントローラ55を制御して、映像の一部にウィンドウを開き(図2の113)案内情報メッセージをディスプレイ56に表示する(図7のS20)。なお、ウィンドウを開かずに、映像信号にメッセージを重畳することもできる。この時の画面例を

図9のD10に示す。なおウィンドウと重畳を併用してもよい。

【0040】次に、CPU101はROM102からユーザ情報の入力を促すメッセージ(コード列)を読み出し、文字パターンに変換の後、ビデオメモリ54に書き込むことでディスプレイ56にメッセージを表示する(図7のS30)。

ユーザはこのメッセージの表示を見ると、操作パネル107またはリモートコントローラ109のテンキーを用いて自己のパスワードを入力する(図7のS40)。この時の画面例を図9のD20に示す。図中□内はテンキー入力を示す。

【0041】ユーザは操作パネル107またはリモートコントローラ109の実行キーを操作し通信の開始を指示する。CPU101はモデム111にI/O105を介して発呼命令を出す。これにより、モデム111はオートダイヤル機能によりネットワークに接続した後、CPU101はオートログイン機能によりデータベースセンター300のサブコンピュータ304を呼び出し、ユーザ情報と案内情報を送信する(図7のS50)。この後、システム101はサブコンピュータ304からの応答を待つ(図7のS60のループ処理)。

【0042】一方、データベースセンターのサブコンピュータ304では、ナビゲーションテレビ100からの発呼に応じてユーザIDとパスワードを受け取ると、これらが予め登録されたものであるか否かの照合を行って、照合の結果がユーザIDの未登録やパスワードの不一致を示す場合は以後の通信の不許可を示す不許可信号をナビゲーションテレビ100に伝送送信する(図8のS200→S225)。

【0043】照合の結果、ユーザIDが登録済を示す場合には、サブコンピュータ304はホストコンピュータ303にデータベースIDと番組IDを転送し、予め放送プログラムにて用意されたものか否かを照合させる。照合の結果不一致があれば、通信不許可信号をナビゲーションテレビ100に送信する(図8のS210→S220→S225)。照合が正しければ、サブコンピュータ304はホストコンピュータ303およびナビゲーションテレビ100との間で、所定の通信を行う(図8のS220→S230→S240)。所定の通信を終了すると終了信号を送信して、図8の制御手順を終了する(図8のS250)。

【0044】図7に戻り、ナビゲーションテレビ100のCPU101はサブコンピュータ304から許可/不許可信号をモデム111を介して受信すると(図7のS60)、この信号が通信の不許可を示す時は手順をS100へ進め、公衆回線200を切断するべく、モデム111に指示を行う(図7のS70→S100)。また受信信号が許可を示す時はCPU101はサブコンピュータとの通信を実行し、送られてくる通信情報をビデオメモリ54に書き込むことによりディスプレイ56に表示

し、操作パネル107またはリモートコントローラ109のテンキーから入力された数値情報、例えば、商品や色の指定、支払方法の指定、クレジット番号をモデム111を介してサブコンピュータ304に送信する(図7のS70→S80)。また、CPU101は入力された数値情報をビデオメモリ54を経由してテレビ受像機本体106のディスプレイ56にも表示する。テンキー入力を誤った場合は、取消キーで修正する。通信情報の画面例を図9のD30に示す。図中□内はテンキー入力を示す。なお前述のパスワードやクレジット番号の通信は暗号通信にすると安全である。

【0045】以下、CPU101はサブコンピュータ304から終了信号を受信するまで、本発明の通信制御回路として動作し、情報の送受信制御を行う。又、サブコンピュータ304から受信した情報をディスプレイ56に表示する(図7のS80～S90のループ処理)。終了信号を受信して、CPU101は公衆回線を遮断させ、本手順を終了する(S100)。また、図には示していないが、操作パネルおよびリモートコントローラに設けられた停止制御キーを操作すれば、一連の通信制御をいつでも終了させることができる。

【0046】本実施例では、公衆回線から直接データベースセンターのサブコンピュータにアクセスする場合を説明したが、インターネットやパソコン通信サービスを経由してデータベースセンターにアクセスする方がより一般的である。この場合、図5のサブコンピュータ304をインターネットやパソコン通信サービスのゲートウェイプロセッサに、ホストコンピュータ303をデータベースサーバーに、バス305をネットワークに置き換えて考えれば良い。

【0047】図2、図3および図4に示したナビゲーションテレビの実施例は、専用テレビを想定したものであるが、テレビ受信機能とモデム内蔵パソコンがあれば、パソコンのプログラム応用ソフトウェアで以上述べたナビゲーションテレビ機能は容易に実現できる。例えば、図3において、CPU101、ROM102、RAM103、非破壊メモリ104、I/O105、モデム111、操作パネル107はモデム内蔵パソコンとプログラムソフトウェアで代替できる。また、これらの機能はモデム内蔵のゲーム機でも代替できる。さらに、テレビ受信機能付モデム内蔵パソコン、またはテレビ受信機能付モデム内蔵のゲーム機を用いれば、上記に加え、図4のチューナ52、復調器53、スピーカー57、ビデオメモリ54、表示用コントローラ55、ディスプレイ56も代替できる。但し、この場合、テレビの帰線期間に挿入された案内情報を復号して、CPUが制御できる機構が必要である。この他、案内情報の復号、情報入力、モデム、通信制御の機能を有する制御装置をテレビ本体とは別に構成し、この制御装置をテレビのアダプターとして接続して使用することも可能である。

【0048】また、本実施例では、テレビの帰線期間に案内情報を挿入する場合を示したが、案内情報をすべてテレビ画面にテロップし、受信した映像から画像処理によってテロップされた案内情報を復号することも可能である。但し、この場合は、テロップ解読処理機構が必要である。

【0049】図10はナビゲーションテレビ100の別の実施例を示す。図9の通信情報はデータベースセンターとの双方向通信の一例を示しているが、ユーザの好みや希望に応じた、木目の細かいサービスを実施するには、データベースセンターからの案内情報をより豊富にする必要がある。このとき、画面表示だけでは分かりにくいことが多い。そこで、図10の実施例では、データベースセンターからの通信情報を画面表示するのに加え、音声でも出力する機能を提供するものである。データベースセンターからの通信情報はデータバス110から音声合成器58に送られ、音声信号に変換され、音声コントローラ59にてテレビ音声と合成され、スピーカ57から音声出力される。音声コントローラでは、音声をミックスする方法の他、スイッチ機能により一方に切り替えることができる。

【0050】図11、図12は通信制御の他の実施例を示す。図7および図8の実施例では、データベースセンターに予めユーザIDが登録されていないときは通信が成立しない場合を示した。しかしながら、テレビ放送を用いた各種応用に対処するためには、初めてのユーザに対しても、簡単な方法でユーザのID登録ができるようにしておく必要がある。図11および図12は、それぞれ、初めてのユーザに対するID登録機能を付加したナビゲーションテレビおよびデータベースセンターの通信制御の実施例である。

【0051】図において、図7と図11および図8と図12は対応しており、同一機能は同一番号で示してある。図11において、ユーザ端末では、通信モードを設定し、案内情報の格納と表示が行われた段階で、初期登録か否かを判断する(図11のS21)。これはユーザに選択させることもできるし、システムが自動的に判断することもできる。初期登録でない場合は図7と同じである。初期登録の場合は、ネットワークに発呼要求を出し、ネットワークが提供する初期登録の案内に従って、初期登録し(図11のS61→S22)、その後通常の通信モードに移る。これに対応するデータベースセンター側の通信制御は図12に示す如く、初期登録以外は図8と同じである。ユーザから初期登録の要求があると、パソコン通信のオンライン登録と同様に、初期登録プログラムS202が稼働し、ユーザに登録を促す。これが終了するとユーザID、パスワードをユーザに確認させ、OKであれば通常の通信モードに移る。ID/パスワード確認プログラムでは、不正ユーザの登録を回避するため、クレジット番号等の与信情報を確認する(図1

2のS203)。

【0052】なお、本実施例はテレビショッピングの場合を示したが、ナビゲーションテレビ100はこの他にクイズ番組における視聴者のクイズ回答、歌番組や芸能番組の視聴者からの審査結果や人気投票、ニュースや討論会のアンケート、スポーツ番組の勝負や得点予想等にも利用することができる。

【0053】次に、本発明をラジオに応用した場合を説明する。図1において、ナビゲーション装置100およびアンテナ51は、それぞれ、ナビゲーションラジオおよびラジオ用アンテナとする。また、放送センター400はラジオ放送センターとする。放送センターからはラジオ番組に同期して案内情報を放送し、このラジオ番組と案内情報をナビゲーション装置100で受信する。案内情報にはデータベースセンターのアクセスに必要な情報が含まれているので、通信モードにおいては公衆回線200を介してデータベースセンター300と簡単に双方向通信することができる。データベースセンターはテレビ応用の場合と基本的機能は同じである。

【0054】案内情報を送信するには、例えば、平成6年4月28日発行の郵政省令第30号で定められたFM文字多重放送のデータチャンネルを用いる。すなわち、ラジオ番組にてショッピング、クイズ、アンケートなどの番組放送を行い、これに同期して、その申込先データベースセンターの案内情報をデータチャンネルを利用して放送する。FMラジオにデータ伝送を多重する他の方法としては、欧州で開発されたRDS(Radio-Data System, 文献EBU REVIEW TECHNICAL No. 200, pp. 186-192, August 1983)や米国で開発されたSCA

(Subsidiary Communications Authorization, 文献IEEE TRANSACTIONS ON BROADCASTING, VOL. BC-27, No. 4, pp. 65-70, DECEMBER 1981)などを用いることができる。

【0055】図13にナビゲーションラジオの実施例を示す。図において、図3、図4、図10と同じ機能の構成要素は同じ番号で表示してあるが、ラジオとテレビとの相違を明らかにするため、サフィックスとしてaを付してある。図において通常モードではラジオ放送はアンテナ51aでキャッチされ、チューナ52aにて選局され、復調器53aで音声復調され、スイッチ57aにて出力される。一方、通信モードではデコーダ112aにてラジオ番組に同期して放送された案内情報をデータチャンネルから復号し、CPU101aの制御により、共通バス110aを通して表示メモリ54a経由でディスプレイ56aに表示する。ディスプレイは文字表示用の小型・低消費電力タイプのもの、例えば液晶ディスプレイが用いられる。案内情報を確認の後、データベ

ースセンターとの情報通信を実行する方法はテレビの場合と全く同様であるが、説明を省略する。但し、ラジオを利用する形態としては、車載ラジオの様な移動車での使用が多いと考えられるので、図13ではモデム111aから公衆回線への通信は無線アンテナ51bを通して行われる場合を示してある。これは勿論有線でも構わない。また、音声合成器58aおよび音声コントローラ59aの機能は図10にて説明したものと同じである。

【0056】図13に示すナビゲーションラジオはデータ放送受信機能付車載ラジオと車載電話の技術を組み合わせることで実現することができる。すなわち、アンテナ51a、チューナ52a、復調器53a、スピーカ57aは通常のラジオ受信機能であり、デコーダ112a、表示メモリ54a、ディスプレイ56a、CPU101a、ROM102a、RAM103aはデータ放送受信機に含まれる。また、操作パネル107a、送受話器105a、アンテナ51bは車載電話に搭載されている。従って、モデム111aとユーザ情報格納用非破壊メモリ104aをこれらに付加すればナビゲーションラジオを実現できる。また、カーナビゲーターにもディスプレイ、CPUなど共用できる機能が多数含まれているので、カーナビゲーターと組み合わせることも可能である。非破壊メモリとしては着脱可能な磁気カード、光カード、ICカード、クレジットカードなどを用いるとより便利になることはテレビ応用の場合と同様である。また、データベースセンターとの通信制御をオートダイヤル、オートログインで実現すること、パスワードやクレジット番号の通信を暗号通信にすることで利用価値が増大するの

【0057】

【発明の効果】以上説明したように、本発明によればユーザはテレビ放送のテロップやラジオ放送によってガイドされたデータベースセンターとの間で簡単に双方向通信が実現できるようになる。一方、サービスを提供する側では、ユーザとの双方向通信により、ユーザ情報を効率よく入手することができるようになる。

【0058】また、このような双方向通信を実施するナビゲーションテレビは文字放送受信機やパソコンの技術を利用することにより、また、ナビゲーションラジオはカーラジオと移動体電話やカーナビゲーター技術を組み合わせることにより安価で使い易く安全なものとして提供できる。

【図面の簡単な説明】

【図1】本発明実施例のシステム構成を示すブロック図である。

【図2】本発明のナビゲーションテレビの外観を示す斜視図である。

【図3】本発明実施例のナビゲーションテレビ100の回路構成を示すブロック図である。

【図4】図3のテレビ受像機本体106の回路構成を示

すブロック図である。

【図5】図1のデータベースセンター300のシステム構成を示すブロック図である。

【図6】本実施例の通信手段を示す説明図である。

【図7】図3のCPU101が実行する制御手順を示すフローチャートである。

【図8】図5のサブコンピュータ304が実行するフローチャートである。

【図9】ビデオメモリ54を介してディスプレイ56に表示されるウィンドウ画面の例を示す図である。

【図10】図4の他の実施例を示すブロック図である。

【図11】図7の他の実施例を示すフローチャートである。

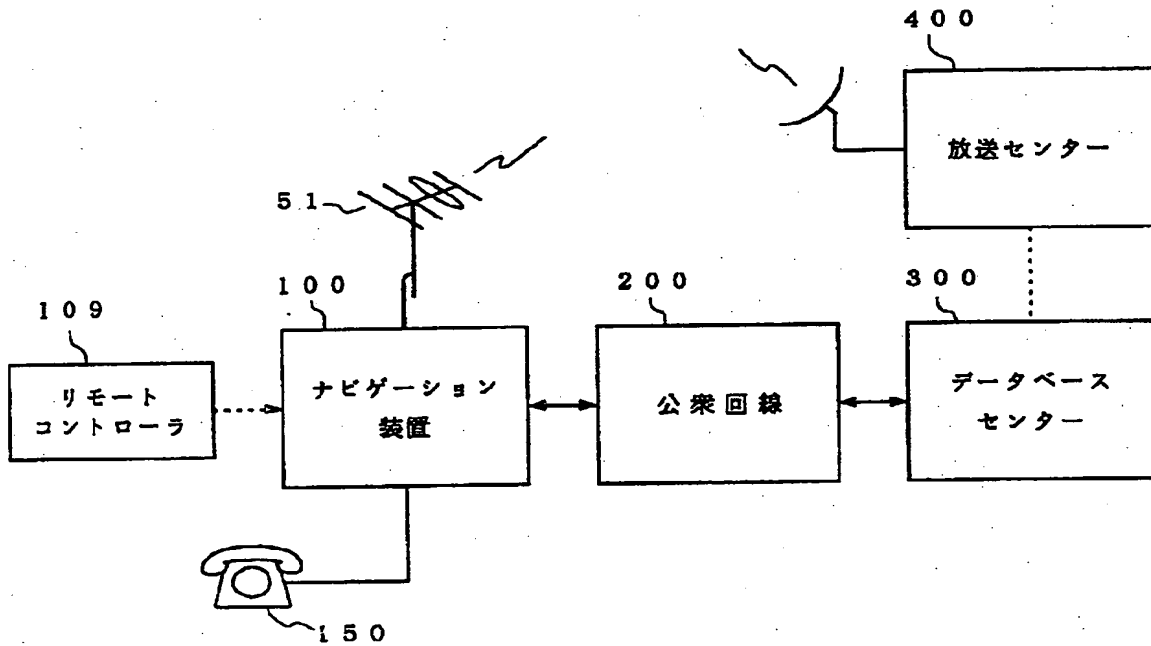
【図12】図8の他の実施例を示すフローチャートである。

*【図13】ナビゲーションラジオの回路構成図を示すブロック図である。

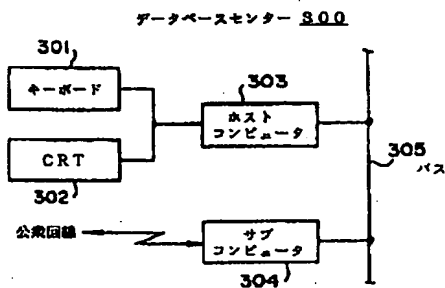
【符号の説明】

- 101 CPU
- 102 ROM
- 103 RAM
- 104 非破壊メモリ
- 105 I/O
- 106 テレビ受像機本体
- 111 モデム
- 112 デコーダ
- 100 ナビゲーション装置
- 200 公衆回線
- 300 データベースセンター
- 400 放送センター

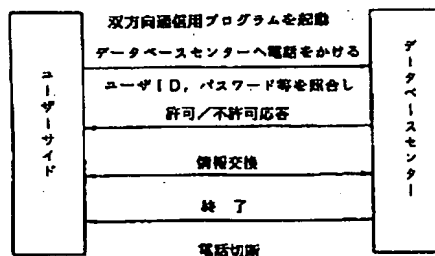
【図1】



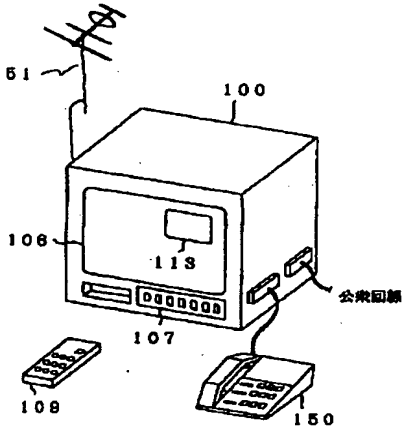
【図5】



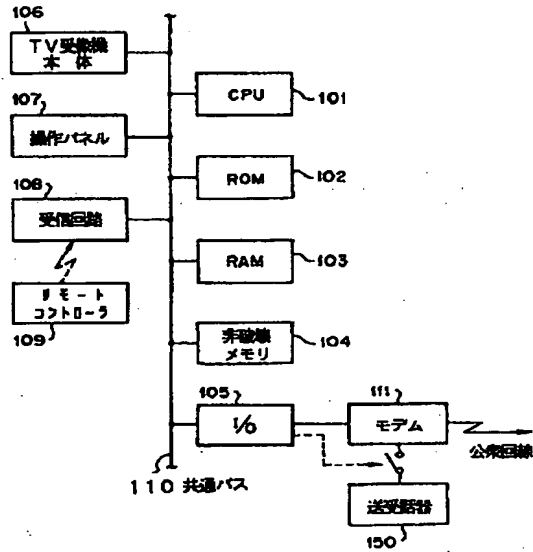
【図6】



【図2】



【図3】



【図9】

案内情報

番組ID : 123456
 相手電話番号 : 03-444-5555
 データベースID : http://www.abc.jp

ユーザ情報

氏名 : 日本太郎
 住所 : 105 港区芝1-1-1
 ユーザID : XYZ98765
 パスワード : ****

通信情報

ABCショッピングを御利用いただき有難うございます。
 御案内の商品には、次の2種類あります。
 1. 1枚組羽根布団(10000円)
 2. 2枚組羽根布団(15000円)

番号を指定して下さい:

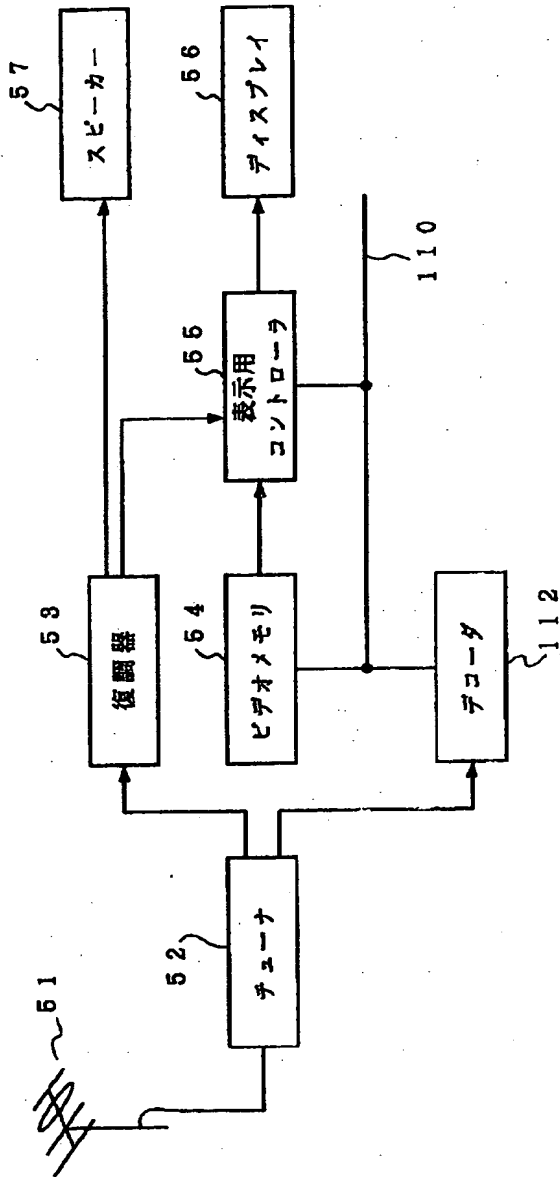
支払方法をお選び下さい:

1. VISA 2. AMEX 3. MASTER

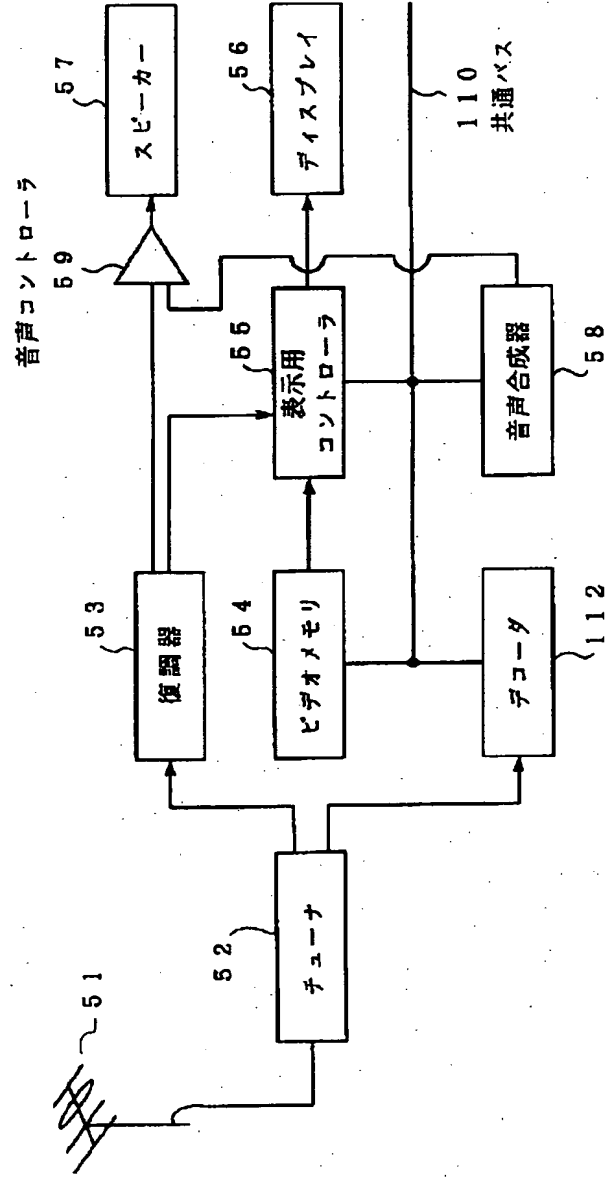
クレジット番号を入力して下さい:

確かに御注文を承りました。商品は×月×日までに
 発送させていただきます。

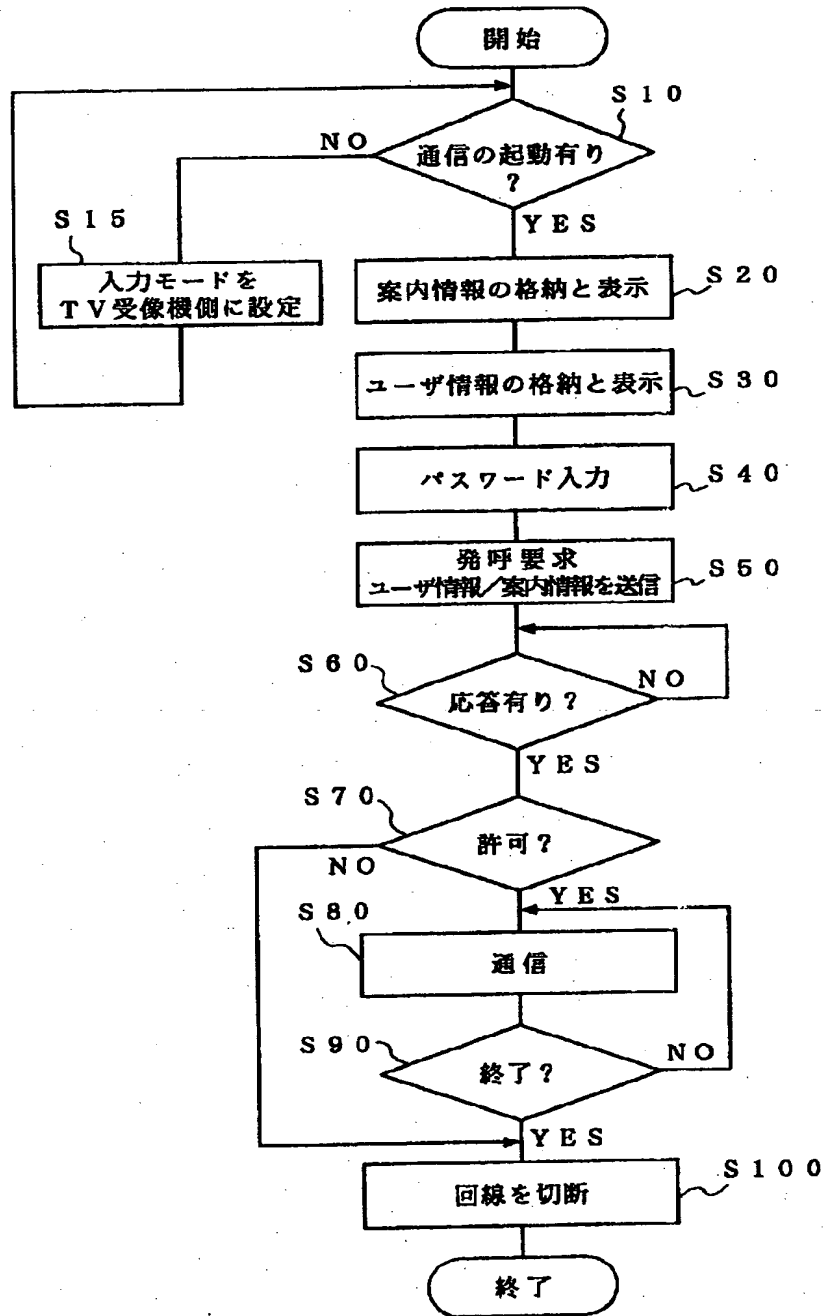
【図4】



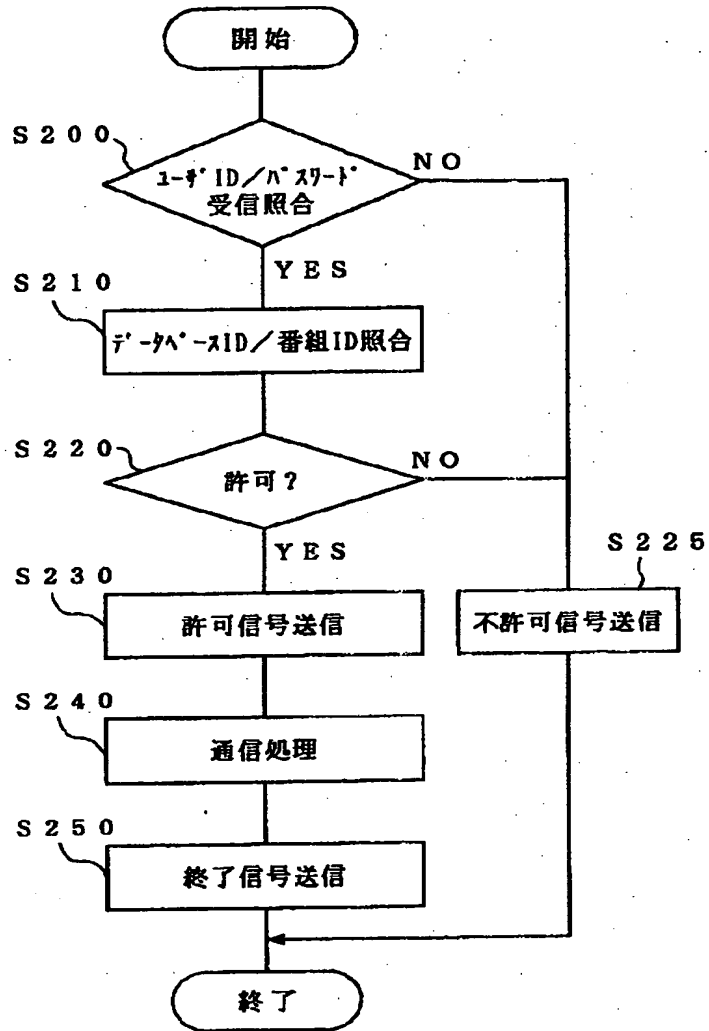
【図10】



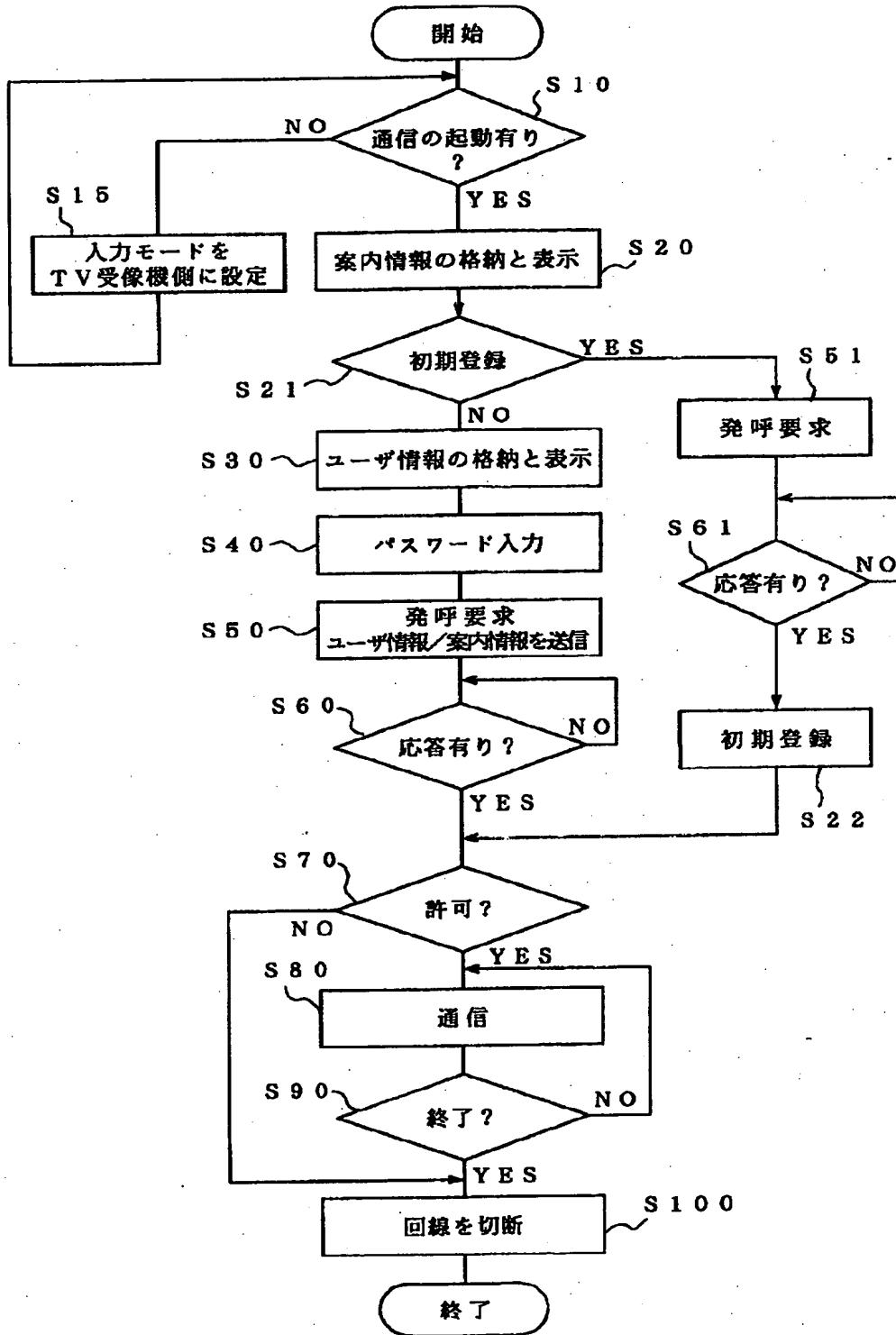
【図7】



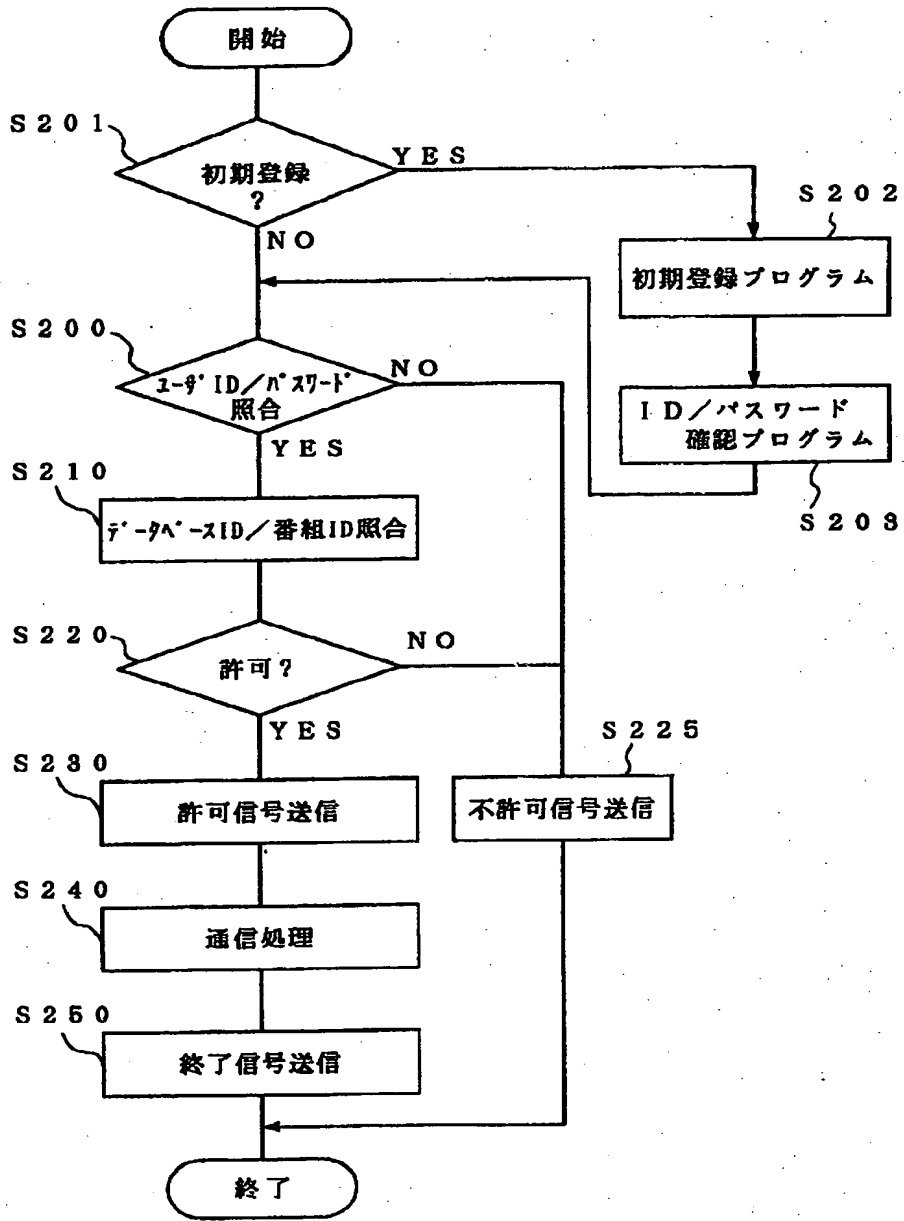
【図8】



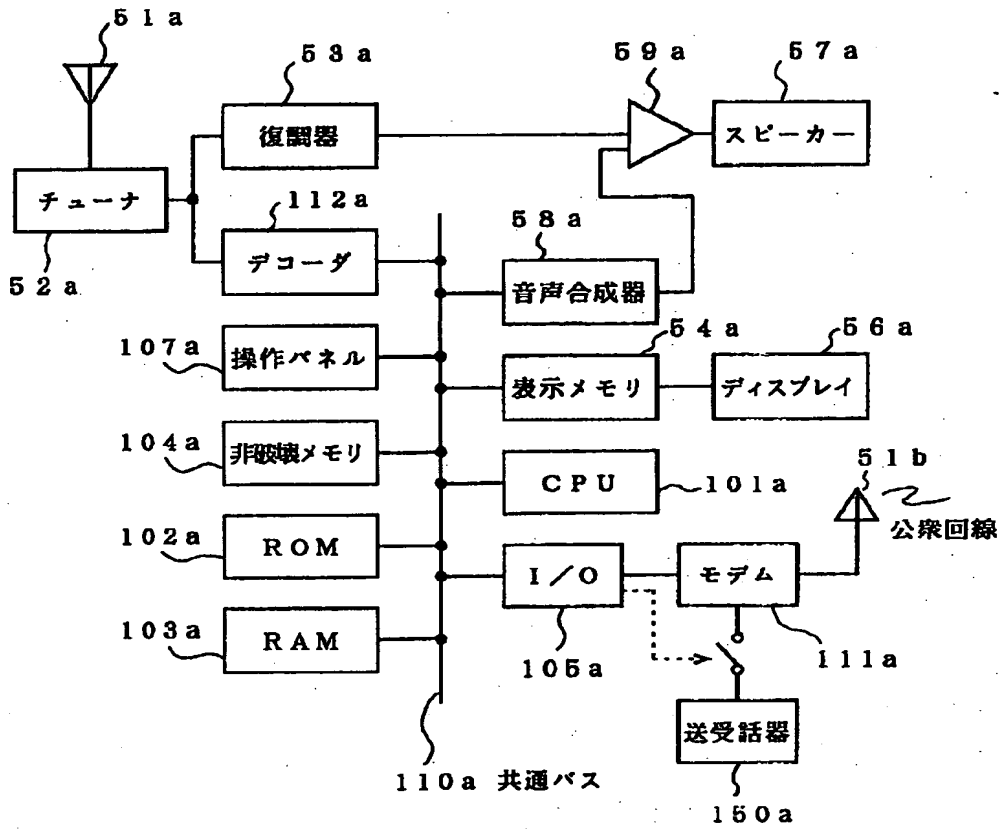
【図11】



【図12】



【図13】



フロントページの続き

(51) Int. Cl.⁶
 H04N 7/025
 7/03
 7/035

識別記号 庁内整理番号

FI
 H04N 7/08

技術表示箇所
 A